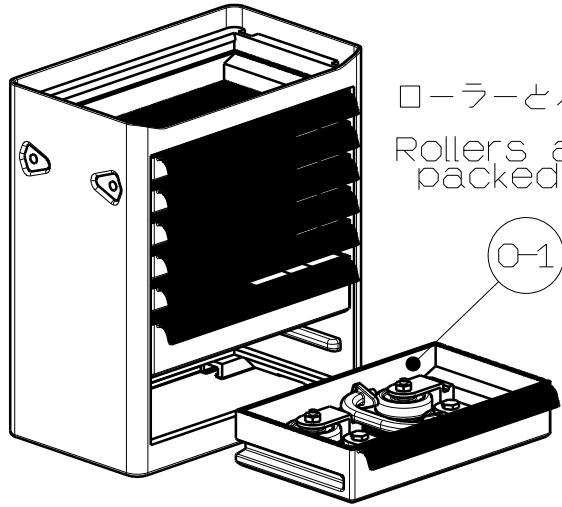


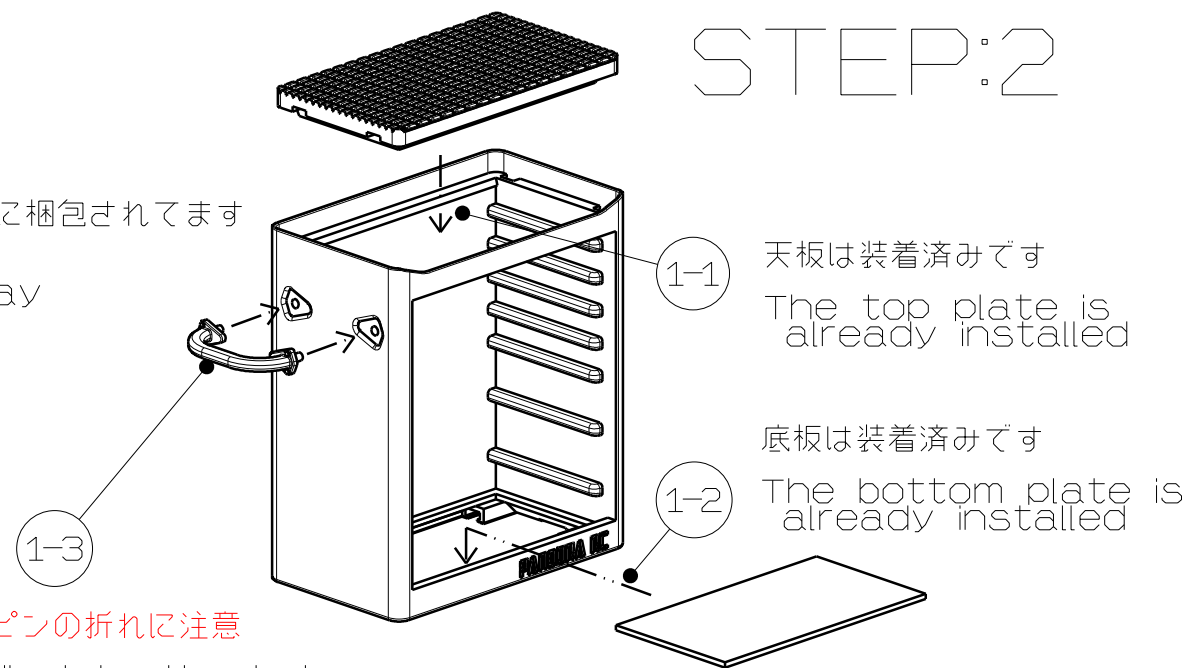
STEP:1



ローラーとハンドルは一番下のトレーに梱包されてます
 Rollers and handles are packed in the bottom tray

0-1

STEP:2



天板は装着済みです
 The top plate is already installed

底板は装着済みです
 The bottom plate is already installed

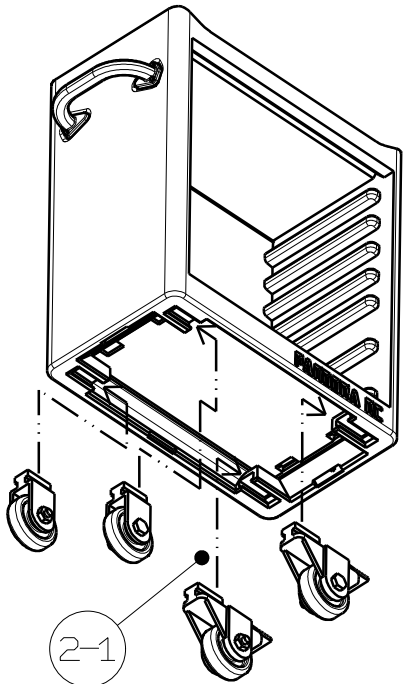
1-1

1-2

1-3

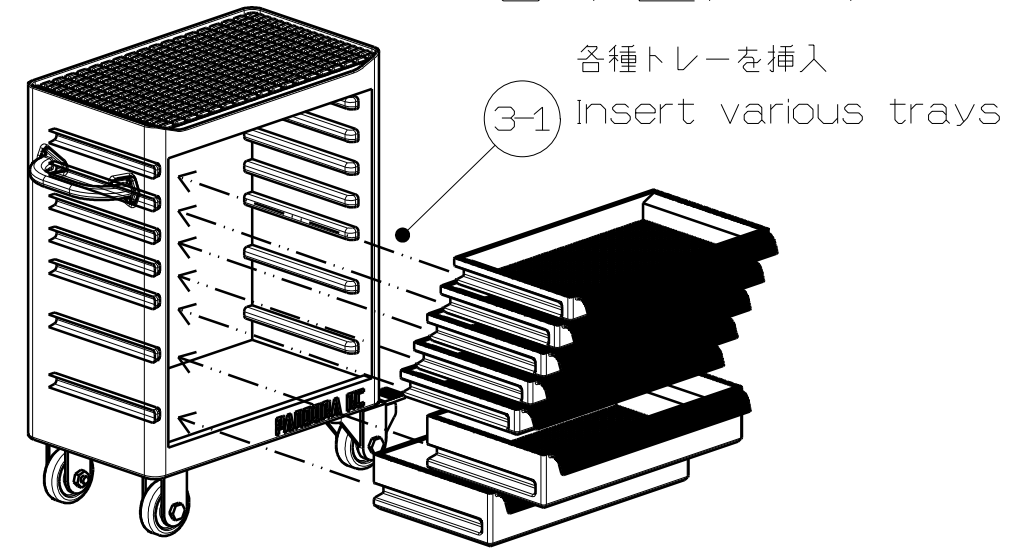
ハンドルを穴に挿入、ピンの折れに注意
 Insert the handle into the hole,
 be careful not to break the pin

STEP:3



2-1

STEP:4



各種トレーを挿入
 Insert various trays

3-1

各種ローラーを挿入、本図は一般的な配置例として記載します
 Various rollers are inserted,
 and this figure is shown as a general layout example.