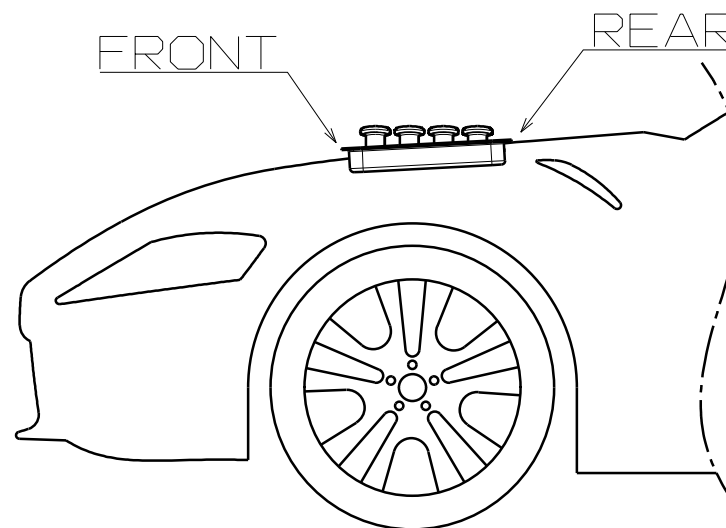
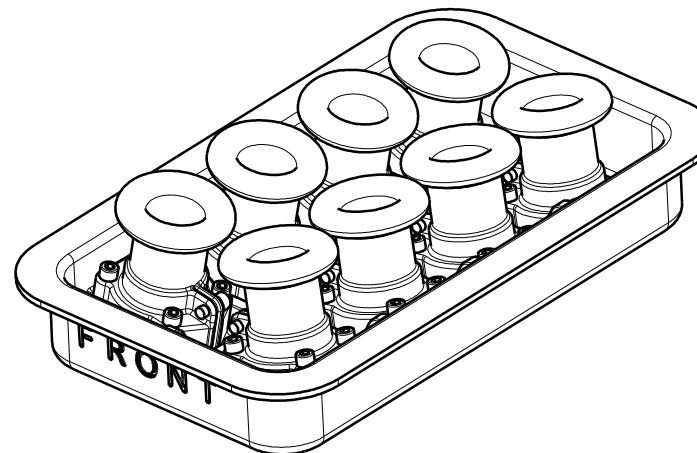
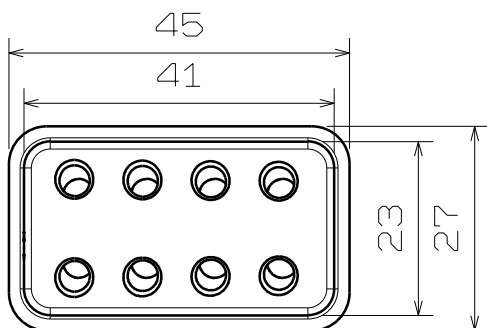
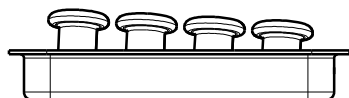


本製品の取付に関して
取付予定箇所にカッターなどを使用して約41x23mmを目標に開口の製作をお願いします
切り取り前に色ペンなどで位置決めをすることをお勧めします

Regarding the installation of this product
Please make an opening with a target of about
41x23mm using a cutter etc. at the planned installation location.
It is recommended to position with a color pen etc. before cutting.



FRONT・REARの表記に関して
装着時に頂点が水平になるようにしております、本件は強制する事柄ではありません

Regarding the notation of FRONT / REAR
The apex is horizontal when mounted.
It is not a matter specified by us regarding the mounting direction.

品質向上の為、仕様(形状)を変更する場合があります、ご了承ください。
Please note that the specifications (shape) may change for quality improvement.

符号 (sign)	理由 (Reason for change)	日付 (DATA)
△	新規	2022/03/30
△2	材料変更による形状更新	2022/10/31

part number:

PAC-522

SIZE : FREE A4

